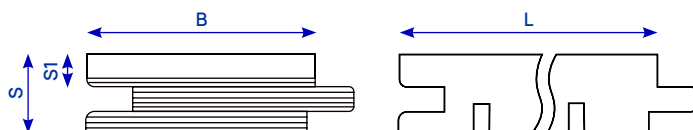
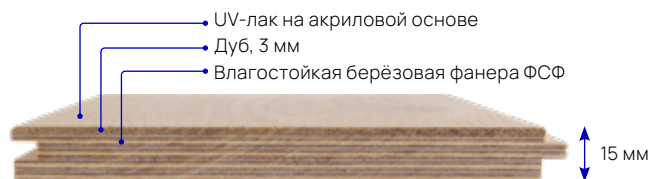


Модульный паркет представляет собой многослойное напольное покрытие, состоящее из нескольких слоев древесины, склеенных между собой. Верхний слой выполнен из ценных пород древесины, таких как дуб, ясень, орех и др., нижний слой — из влагостойкой фанеры ФСФ. Продукт предназначен для использования в жилых и коммерческих помещениях. Образец модульного паркета представляет собой пример конструкции, типа покрытия, цветового оттенка и размера. Модульный паркет может не иметь точное соответствие и совпадение цветовых оттенков, текстуры, а также уровня блеска и его однородности с образцом модульного паркета из-за естественных вариаций цвета и текстурного рисунка древесины, а также из-за различных источников освещения, их положения, естественного выгорания, износа и старения образцов. Допускается неоднородность оттенков древесины в партии модульного паркета, что связано с разнообразием цветовых оттенков живой древесины и является особенностью дизайна.

Модульный паркет торговой марки «LAB ARTE» представляет собой набор из калиброванных паркетных планок различной длины (далее «планок»), с гребнями и пазами на противоположных кромках и торцах. Форма, размеры модульного паркета и предельные отклонения от них должны соответствовать указанным ниже.



## НОМИНАЛЬНЫЕ РАЗМЕРЫ БАЗОВОГО ПРОДУКТА

Наименование показателей	Номинальные размеры, мм	Допустимые отклонения, мм
ширина В, мм	443, 607	±0,3
длина L, мм	443, 607	±0,3
ширина В, мм (в поставленной партии)	443, 607	±1
длина L, мм (в поставленной партии)	443, 607	±1
толщина S, мм	14; 15	±0,2
толщина слоя износа S1, мм	3	±0,5

## ПРЕДЕЛЬНЫЕ ОТКЛОНЕНИЯ ОТ НОМИНАЛЬНЫХ РАЗМЕРОВ



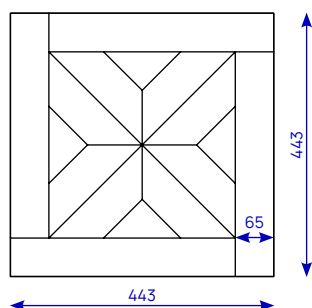
Наименование показателей	Допустимые отклонения
перпендикулярность смежных кромок	0,2% от ширины
поперечная кривизна (выпуклость, вогнутость)	0,2% от ширины
продольная кривизна (выпуклость, вогнутость)	1% от длины
продольная кривизна по кромке	0,1% от длины

**Вид соединения** продольное — паз-гребень, торцевое — паз-гребень

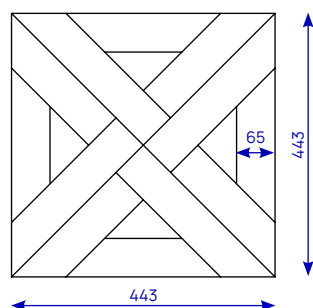
Номинальные размеры установлены при заводской влажности паркетных планок 6-10%. Условия хранения, установки и эксплуатации: влажность воздуха — в диапазоне 40-60% при температуре 18°-24°С.

## РАЗМЕРЫ

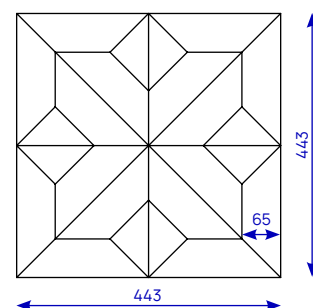
МОДУЛЬ №1-65  
443x443 мм



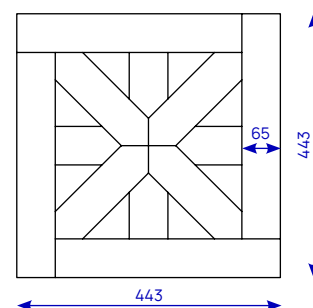
МОДУЛЬ №3-65  
443x443 мм



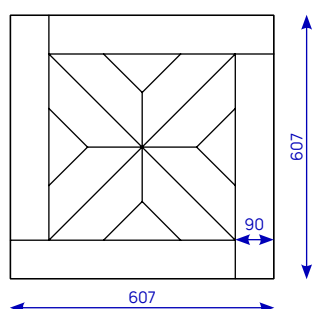
МОДУЛЬ №4-65  
443x443 мм



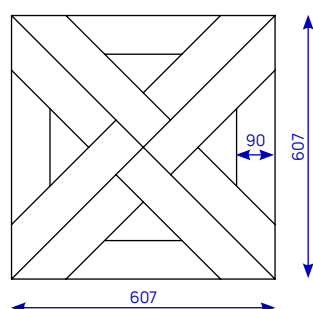
МОДУЛЬ №8-65  
443x443 мм



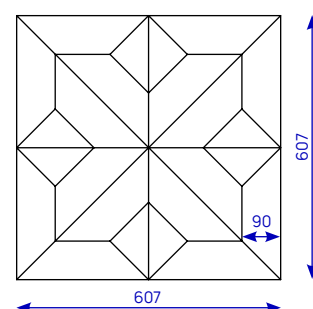
МОДУЛЬ №1-90  
607x607 мм



МОДУЛЬ №3-90  
607x607 мм



МОДУЛЬ №4-90  
607x607 мм



## ТЕХНИЧЕСКИЕ ТРЕБОВАНИЯ

- Верхний слой планок изготавливают из древесины дуба, ясеня, ореха, и др. • Описание селекций относится только к лицевой части планки, пороки древесины на тыльной части планки не учитываются. • При производстве нижнего слоя используется влагостойкая фанера ФСФ.
- Финишное покрытие наносится на планки автоматической линией, используемые UV лаки, UV грунты, пигменты Sherwin-Williams (Sweden); ЯРЛИ (Россия). • Шпатлевка пороков на поверхности планок производится под цвет древесины водостойкими шпатлевками. • Вид распила и направление волокон не нормируется. • Допускаются повреждения гребня до 30% от его длины. • Допускаются следы брашировки на кромках торцевой фансы.

## ПРАВИЛА ПРИЕМКИ

- Покупатель обязан проверить количество и соответствие артикула (наименования) поставленного товара согласно накладной. Если количество товара или артикул (наименование) не совпадает с указанным в накладной, покупатель должен в момент приемки составить акт несоответствия и передать его представителю поставщика (продавца). • Покупателю необходимо провести внешний осмотр упаковки и самого товара. Осмотр включает проверку целостности упаковки, отсутствие видимых повреждений, следов влаги, плесени и других дефектов. • В случае обнаружения дефектов или несоответствий, покупатель обязан составить акт о выявленных недостатках. Акт подписывается обеими сторонами и служит основанием для предъявления претензий поставщику (продавцу). • Партия товара считается соответствующей заводским требованиям (условиям договора), если объем товара с производственными дефектами составляет меньше либо равен 5% от партии товара. • Товар считается принятым покупателем по качеству, соответствующий заводским требованиям (условиям договора) при первом его закреплении (на фиксатор: клей, гвозди и т.п.) к основанию. • Покупатель обязан обеспечить надлежащие условия хранения и эксплуатации товара после его приемки.

## УПАКОВКА, МАРКИРОВКА, ТРАНСПОРТИРОВАНИЕ И ХРАНЕНИЕ

- Планки должны быть упакованы в пачки попарно, лицевой стороной друг к другу. • Число планок в пачке и порядок их укладки определяется изготовителем. • Каждая пачка должна содержать планки одного типа, одной ширины и одной породы. • Пачки обвязывают полипропиленовой лентой и упаковывают в полиэтиленовую термоусадочную пленку. • Маркировка с указанием наименования, даты производства товара размещается на торце упаковки под пленкой. • Товар сопровождается инструкцией по укладке и эксплуатации. Инструкция по укладке и эксплуатации находится в каждой четвертой пачке (упаковке) модульного паркета. • Товар транспортируется всеми видами крытых транспортных средств в соответствии с правилами перевозки грузов, действующих на данных видах транспорта. • При транспортировании и хранении товара должна быть обеспечена сохранность упаковки и соблюдены условия, исключающие возможность механических повреждений, увлажнения, воздействия прямых солнечных лучей и загрязнения. • Погрузка товара навалом и выгрузка их сбрасыванием не допускаются. • Упаковки с товаром следует хранить уложенными в правильные ряды и рассортированными по маркам, типам, ширинам в отапливаемых помещениях при температуре 18-24 °С и относительной влажности воздуха RH=40-60%, в условиях, не допускающих увлажнения, поражения грибами и насекомыми.

## УКАЗАНИЯ ПО ПРИМЕНЕНИЮ

Модульный паркет — это высококачественное напольное покрытие, которое сочетает в себе эстетику и тепло натуральной древесины. Для сохранения качества модульного паркета при эксплуатации, важно следовать рекомендациям производителя, в том числе:

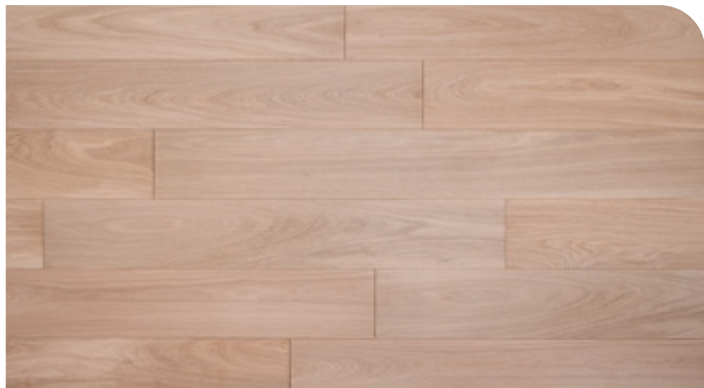
- Регулярно очищайте поверхность пылесосом или влажной тряпкой. • Используйте специальные средства для ухода за деревянными полами.
- Избегайте чрезмерной влажности и прямого контакта с водой. • Берегите пол от механических повреждений, используя коврики у входных дверей и защитные накладки на ножки мебели. • Не рекомендуется использовать модульный паркет в помещениях с повышенной влажностью, таких как бани, сауны и бассейны. • Сочетание модульного паркета и теплого пола возможно при правильном выборе материалов и соблюдении технологии укладки. • Обратите особое внимание на подготовку основания, установку системы отопления и эксплуатацию готового пола. • Обогревающий эффект не должен превышать 60 Вт/м<sup>2</sup>. • Поддерживайте постоянную температуру в помещении. Резкие колебания температуры могут привести к деформации модульного паркета. • Максимальная температура нагрева поверхности пола не должна превышать 27°C. • Регулируйте влажность воздуха в пределах 40-60%, чтобы предотвратить пересушивание древесины.

## ГАРАНТИИ ИЗГОТОВИТЕЛЯ

- Изготовитель гарантирует соответствие модульного паркета требованиям настоящих технических условий при соблюдении условий транспортирования и хранения, укладки и эксплуатации. • Гарантия модульного паркета торговой марки «LAB ARTE» составляет 24 месяца от даты передачи товара покупателю. • В течение установленного срока изготовитель обязуется устранить выявленные покупателем и установленные изготовителем как производственные дефекты материала: трещины, расслоение, коробление, несоответствие размеров обусловленные производственным браком. • Гарантия не распространяется на: 1. Естественный износ поверхности паркета. 2. Повреждения, вызванные несоблюдением правил эксплуатации и ухода. 3. Механические повреждения, полученные в результате действий третьих лиц или непредвиденных обстоятельств. 4. Изменение внешнего вида продукции, связанное с естественным старением древесины.

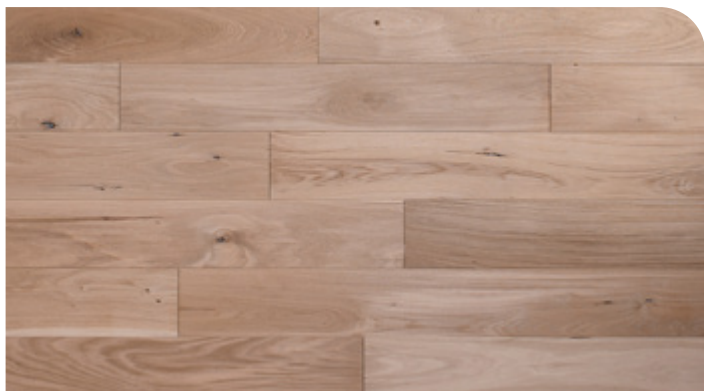
## СОТИРОВКА

### СЕЛЕКТ



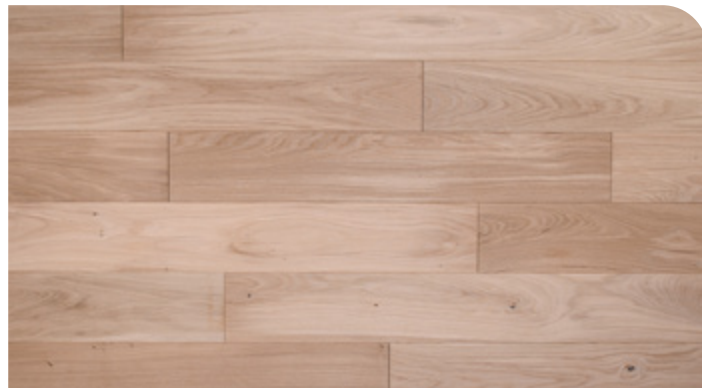
Умеренные вариации цветовых оттенков, характерные для данной породы, допускаются естественные перепады по цвету между планками, допускаются естественные перепады по цвету на одной планке, допускаются живые сросшиеся сучки в цвет древесины диаметром до 10 мм, допускаются темные сросшиеся сучки (трещины) размером до 5 мм, не более 3 элементов на 1 погонный метр, шпатлюются в тон покрытия.

### ОРИДЖИНАЛ



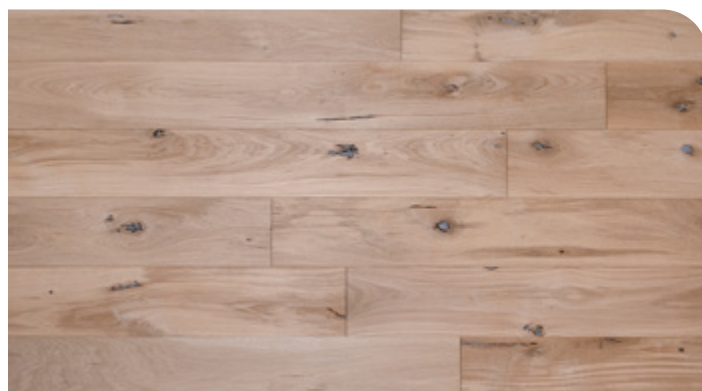
Контрастные вариации цветовых оттенков, характерные для данной породы, допускаются естественные перепады по цветовым оттенкам между планками, допускаются естественные перепады по цветовым оттенкам на одной планке, допускаются живые сросшиеся сучки в цвет древесины диаметром до 20 мм, допускаются темные сросшиеся сучки (трещины) размером до 15 мм, не более 3 элементов на 1 погонный метр, шпатлюются в тон покрытия.

### НАТУР



Активные вариации цветовых оттенков, характерные для данной породы, допускаются естественные перепады по цветовым оттенкам между планками, допускаются естественные перепады по цветовым оттенкам на одной планке, допускаются живые сросшиеся сучки в цвет древесины диаметром до 20 мм, допускаются темные сросшиеся сучки (трещины) размером до 15 мм, не более 3 элементов на 1 погонный метр, шпатлюются в тон покрытия.

### РУСТИК



Контрастные вариации цветовых оттенков, характерные для данной породы, допускаются естественные перепады по цветовым оттенкам между планками, допускаются естественные перепады по цветовым оттенкам на одной планке, допускаются живые сросшиеся сучки в цвет древесины без ограничений, допускаются темные сросшиеся сучки (трещины) до 45 мм, шпатлюются в тон покрытия.